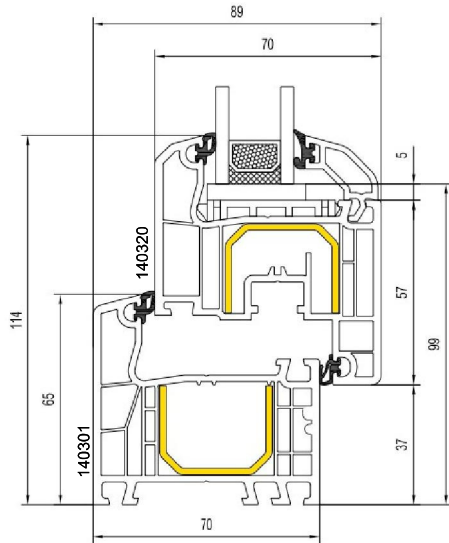




CENNÍK 2016

PROFILY ALUPLAST

Aluplast IDEAL 4000 Economic

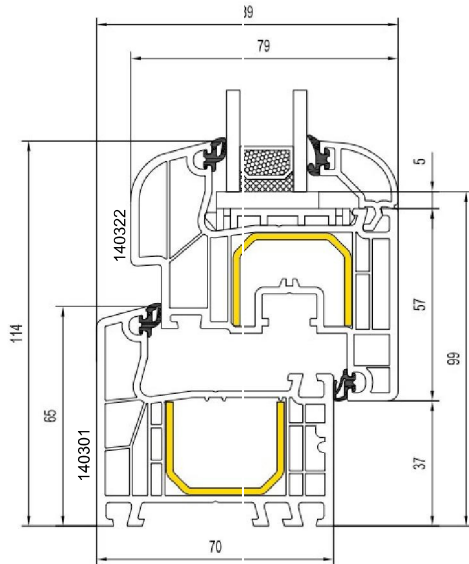


- 6 komorový profil
- stavebná hĺbka 70 mm
- dvojité dorazové vymeniteľné tesnenie
- kovanie WinkHaus
- oceľová pozinkovaná výstuha
- izolačné dvojsklo plné argónom
- koeficient $U_f = 1,2 \text{ W/m}^2\text{k}$



PROFILY ALUPLAST

Aluplast IDEAL 4000 Roundline



- 6 komorový profil
- stavebná hĺbka 70 mm
- dvojité dorazové vymeniteľné tesnenie
- kovanie WinkHaus
- oceľová pozinkovaná výstuha
- izolačné dvojsklo plné argónom
- koeficient $U_f = 1,2 \text{ W/m}^2\text{K}$

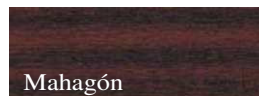
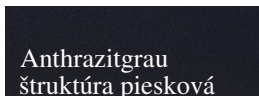


VZORKY FARIEB

ALUPLAST IDEAL 4000

Štandardné farby:

Príplatky za farbu:	vonkajšiu	+ 22 %
	vnútornú	+ 29 %
	obojsstrannú	+ 42 %



Poznámka: neštandardné farby v profile Aluplast sa individuálne vycenenia podľa počtu kusov

DOPLNKOVÝ TOVAR

ALUPLAST IDEAL 4000

<u>Stĺpik v krídle</u>	17,-/ bm	
<u>Príplatok za stredný pánt</u>	8,50,-/ ks (štandardne sú dva)	
<u>Teplý rámik</u>	7,-/ m2	
<u>Príplatok za zmenu funkcie z O na OS</u>	10,-/ ks	
<u>Plastové výplne:</u>		
<u>biela</u> (24 mm)	50,-/ m2	
<u>jednostranná farba</u> (24 mm)	100,-/ m2	
<u>obojsstranná farba</u> (24 mm)	127,-/ m2	
<u>Bezpečnostné sklo</u> (33,1/14/4)	45,-/ m2	POZOR: v prípade skla do 0,50 rátať ako za ks 45€/ 1ks
<u>Bezpečnostné sklo</u> (33,1/12/33,1)	80,-/ m2	
<u>Bezpečnostné sklo</u> (44,1/14/44,1)	130,-/ m2	
<u>Antisol hnedý, zelený, sivý</u> (4/16/4)	40,-/ m2	
<u>Stopsol</u> (4/16/4)	75,-/ m2	
<u>Mliečne sklo</u> (4/16/4)	40,-/ m2	
<u>Chinchilla</u> (4/16/4)	40,-/ m2	
<u>Dubová kôra</u> (4/16/4)	30,-/ m2	
<u>Dubová kôra do 0,55</u> (4/16/4)	30,-/ ks	
<u>Drôtosklo</u>	85,-/ m2	
<u>Drôtosklo do 0,55</u>	35,-/ ks	

Poznámka: na doplnkový tovar sa vzťahuje zľava

DOPLNKOVÝ TOVAR

ALUPLAST IDEAL 4000

<u>Zmena výšky kľučky</u>	10,-/ 1 kľučka
<u>Hliníkový prah</u>	36,-/ bm
<u>Kľučka s kľúčom (biela a hnedá)</u>	17,-/ ks
<u>Poistka balkónových dverí (PVC madielko)</u>	8,-/ ks
<u>Farebné fixy</u>	13,-/ ks
<u>Kľučky Secustic (staré zlato, strieborné)</u>	5,-/ ks
<u>Kľučky Secustic (pri sam. objednaní, farba biela)</u>	3,-/ ks
<u>Kľučky pri objednávke okien:</u>	1,10,-/ks
<u>Mriežky v skle</u>	
biele 8, 18, 26 mm	5,-/ pole
biele 45 mm	8,50,-/ pole
zlaté 8 mm	5,-/ pole
zlaté 18, 26 mm	10,-/ pole
iná farba 18, 26 mm	9,-/ pole
<u>Izolačné trojsklo 4/10/4/10/4 (Ug = 0,8 W/m2k)</u>	15,-/ m2
<u>Izolačné trojsklo 4/10/4/10/4 do O,5 m2</u>	15,-/ ks

Poznámka: na doplnkový tovar sa nevzťahuje zľava

DOPLNKOVÝ TOVAR

ALUPLAST IDEAL 4000

Rozšiřovací profil s výstuhou: Aluplast	Biela	1 x farba	2 x farba
35 mm	8,-/ bm	13,-/ bm	15,-/ bm
60 mm	11,-/ bm	15,-/ bm	16,-/ bm
100 mm	21,-/ bm	26,-/ bm	28,-/ bm

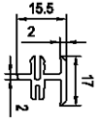
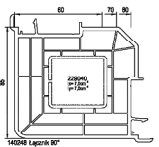

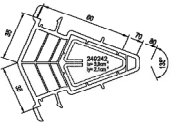

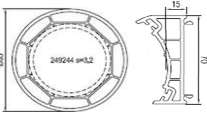
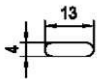
Rozšiřovací profil bez výstuhy: Aluplast	Biela	1 x farba	2 x farba
15 mm	6,-/ bm	8,-/ bm	10,-/ bm
35 mm	6,5,-/ bm	11,5,-/ bm	13,5,-/ bm
60 mm	9,-/ bm	13,-/ bm	15,-/ bm
100 mm	15,-/ bm	17,-/ bm	19,-/ bm

Poznámka: na doplnkový tovar sa nevzťahuje zľava

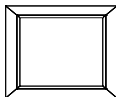
DOPLNKOVÝ TOVAR

ALUPLAST IDEAL 4000

SPOJOVACIE PROFILY

<p><u>Spojovací profil:</u></p>  <p>typ malé h</p>	<p><u>Cena za farbu:</u></p> <p>Biela: 4,-/ bm 1x farba: 7,-/ bm 2x farba: 8,-/ bm Pozor: cena je za pár</p>	 <p>kútový 90° s výstuhou</p>	<p>Biela: 23,-/ bm 1x farba: 26,-/ bm 2x farba: 30,-/ bm</p>
 <p>typ veľké H</p>	<p>Biela: 8,-/ bm 1x farba: 12,-/ bm 2x farba: 14,-/ bm</p>	 <p>kútový 135° s výstuhou</p>	<p>Biela: 24,-/ bm</p>
 <p>statický s výstuhou</p>	<p>Biela: 26,-/ bm 1x farba: 30,-/ bm 2x farba: 32,-/ bm</p>	 <p>statický rúrový s výstuhou</p>	<p>Biela: 41,-/ bm 1x farba: 55,-/ bm 2x farba: 57,-/ bm</p>
 <p>typ pérový</p>	<p>Biela: 3,-/ bm</p>		

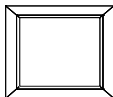
Poznámka: na doplnkový tovar sa nevzťahuje zľava



Fix okno v ráme

Aluplast IDEAL 4000


v/š	500	550	600	650	700	750	800	850	900	950	1000	1050	1100	1150	1200	1250	1300
500	39	40	41	42	43	44	45	46	47	49	51	52	54	56	58	60	62
550	40	41	42	43	44	45	46	48	50	52	54	55	57	59	61	63	65
600	41	42	43	44	45	46	48	50	52	54	56	58	60	62	65	67	69
650	42	43	44	45	46	49	51	53	55	57	59	61	64	66	68	70	72
700	43	44	45	46	49	51	53	55	58	60	62	64	67	69	71	73	76
750	44	45	46	49	51	53	56	58	60	63	65	67	70	72	74	77	79
800	45	46	48	51	53	56	58	61	63	65	68	70	73	75	78	80	83
850	46	48	50	53	55	58	61	63	66	68	71	73	76	79	81	84	86
900	47	50	52	55	58	60	63	66	68	71	74	76	79	82	84	87	90
950	49	52	54	57	60	63	65	68	71	74	77	79	82	85	88	90	93
1000	51	54	56	59	62	65	68	71	74	77	79	82	85	88	91	94	97
1050	52	55	58	61	64	67	70	73	76	79	82	85	88	91	94	97	100
1100	54	57	60	64	67	70	73	76	79	82	85	88	91	94	98	101	104
1150	56	59	62	66	69	72	75	79	82	85	88	91	94	98	101	104	107
1200	58	61	65	68	71	74	78	81	84	88	91	94	98	101	104	107	111
1250	60	63	67	70	73	77	80	84	87	90	94	97	101	104	107	111	114
1300	62	65	69	72	76	79	83	86	90	93	97	100	104	107	111	114	118
1350	63	67	71	74	78	82	85	89	92	96	100	103	107	110	114	118	121
1400	65	69	73	76	80	84	88	91	95	99	102	106	110	114	117	121	125
1450	67	71	75	79	82	86	90	94	98	102	105	109	113	117	121	124	128
1500	69	73	77	81	85	89	93	96	100	104	108	112	116	120	124	128	132
1550	71	75	79	83	87	91	95	99	103	107	111	115	119	123	127	131	135
1600	73	77	81	85	89	93	97	102	106	110	114	118	122	126	131	135	139
1650	74	79	83	87	91	96	100	104	108	113	117	121	125	130	134	138	142
1700	76	81	85	89	94	98	102	107	111	115	120	124	128	133	137	142	146

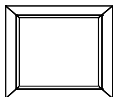


Fix okno v ráme

Aluplast IDEAL 4000

v\š	1350	1400	1450	1500	1550	1600	1650	1700	1750	1800	1850	1900	1950	2000	2050	2100	2150
500	64	66	68	69	71	73	75	77	79	81	83	85	87	88	90	92	94
550	67	69	71	73	75	77	79	81	84	86	87	90	92	94	96	98	100
600	71	73	75	77	79	82	84	86	88	90	92	94	96	99	101	103	105
650	75	77	79	81	84	86	88	90	92	95	97	99	101	104	106	108	110
700	78	81	83	85	88	90	92	95	97	99	102	104	106	109	111	113	116
750	82	84	87	89	92	94	97	99	101	104	106	109	111	114	116	119	121
800	85	88	91	93	96	98	101	103	106	109	111	114	116	119	121	124	127
850	89	92	94	97	100	103	105	108	111	113	116	119	121	124	127	129	132
900	93	96	98	101	104	107	109	112	115	118	121	123	126	129	132	135	137
950	96	99	102	105	108	111	114	117	120	122	125	128	131	134	137	140	143
1000	100	103	106	109	112	115	118	121	124	127	130	133	136	139	142	145	148
1050	104	107	110	113	116	119	122	125	129	132	135	138	141	144	147	150	154
1100	107	110	114	117	120	123	127	130	133	136	140	143	146	149	152	156	159
1150	111	114	118	121	124	127	131	134	138	141	144	148	151	154	158	161	164
1200	114	118	121	125	128	132	135	139	142	146	149	152	156	159	163	230	235
1250	118	122	125	129	132	136	139	143	147	150	154	157	161	227	233	238	243
1300	122	125	129	133	136	140	144	147	151	155	158	162	230	235	241	246	251
1350	125	129	133	137	140	144	148	152	156	159	226	232	237	243	249	254	260
1400	129	133	137	141	145	148	152	156	160	228	234	239	245	251	257	262	268
1450	133	137	141	145	149	153	157	161	229	235	241	247	253	259	265	271	277
1500	136	140	144	149	153	157	161	230	236	242	248	254	260	266	273	279	285
1550	140	144	148	153	157	161	230	236	243	249	255	262	268	274	281	287	293
1600	143	148	152	156	161	230	237	243	250	256	263	269	276	282	289	295	302
1650	147	152	156	160	230	236	243	250	256	263	270	276	283	290	297	303	310
1700	151	155	160	229	236	243	250	256	263	270	277	284	291	298	305	311	318


 - okno s hrúbkou skla 6 mm

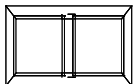


Fix okno v ráme

Aluplast IDEAL 4000

v\š	2200	2250	2300	2350	2400	2450	2500	2550	2600
500	96	98	100	102	104	106	108	109	111
550	102	104	106	108	110	112	114	116	118
600	107	109	111	114	116	118	120	122	124
650	113	115	117	119	122	124	126	128	130
700	118	120	123	125	127	130	132	135	137
750	124	126	129	131	133	136	138	141	143
800	129	132	134	137	139	142	145	147	150
850	135	137	140	143	145	148	151	153	156
900	140	143	146	148	151	154	157	160	162
950	146	149	151	154	157	160	163	166	169
1000	151	154	157	160	163	166	232	236	240
1050	157	160	163	166	232	237	241	246	250
1100	162	165	232	237	241	246	251	255	260
1150	231	236	241	246	251	256	260	265	270
1200	240	245	250	255	260	265	270	275	280
1250	248	254	259	264	269	274	280	285	290
1300	257	262	268	273	278	284	289	295	300
1350	265	271	277	282	288	293	299	305	310
1400	274	280	285	291	297	303	309	314	320
1450	282	288	294	300	306	312	318	324	330
1500	291	297	303	309	316	322	328	334	340
1550	300	306	312	318	325	331	337	344	350
1600	308	315	321	328	334	341	347	354	360
1650	317	323	330	337	343	350	357	363	370
1700	325	332	339	346	353	359	366	373	380

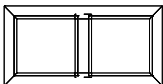
 - okno s hrúbkou skla 6 mm



Fix okno v ráme s priečkou

Aluplast IDEAL 4000

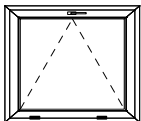
v/š	900	950	1000	1050	1100	1150	1200	1250	1300	1350	1400	1450	1500	1550	1600
500	66	67	68	69	70	71	72	73	74	75	76	77	78	79	80
550	68	69	70	71	72	73	74	75	76	77	78	79	80	81	83
600	69	70	71	72	73	74	75	76	77	78	79	81	83	85	88
650	71	72	73	74	75	76	77	78	79	81	84	86	88	90	92
700	73	74	75	76	77	78	79	81	83	86	88	90	92	95	97
750	74	75	76	77	78	80	83	85	87	90	92	94	97	99	102
800	76	77	78	79	82	84	86	89	91	94	96	99	101	104	106
850	77	78	80	83	85	88	90	93	96	98	101	103	106	108	111
900	79	81	83	86	89	91	94	97	100	102	105	108	110	113	116
950	81	84	87	90	92	95	98	101	104	106	109	112	115	118	120
1000	85	87	90	93	96	99	102	105	108	111	113	116	119	122	125
1050	88	91	94	97	100	103	106	109	112	115	118	121	124	127	130
1100	91	94	97	100	103	106	110	113	116	119	122	125	128	131	134
1150	94	97	101	104	107	110	113	117	120	123	126	129	133	136	139
1200	97	101	104	107	111	114	117	121	124	127	130	134	137	140	144
1250	101	104	107	111	114	118	121	124	128	131	135	138	142	145	148
1300	104	107	111	114	118	121	125	128	132	136	139	143	146	150	153
1350	107	111	114	118	121	125	129	132	136	140	143	147	151	154	158
1400	110	114	118	121	125	129	133	136	140	144	148	151	155	159	163
1450	113	117	121	125	129	133	136	140	144	148	152	156	160	163	167
1500	117	121	124	128	132	136	140	144	148	152	156	160	164	168	172
1550	120	124	128	132	136	140	144	148	152	156	160	164	168	172	177
1600	123	127	131	135	140	144	148	152	156	160	165	169	173	177	181
1650	126	130	135	139	143	147	152	156	160	165	169	173	177	182	186
1700	129	134	138	142	147	151	156	160	164	169	173	178	182	186	191



Fix okno v ráme s priečkou

Aluplast IDEAL 4000

v/š	1650	1700	1750	1800	1850	1900	1950	2000	2050	2100	2150	2200	2250	2300
500	81	82	84	86	87	89	91	93	95	97	98	100	102	104
550	85	87	89	91	93	95	97	98	100	102	104	106	108	110
600	90	92	94	96	98	100	102	104	106	108	110	112	114	116
650	94	97	99	101	103	105	107	110	112	114	116	118	120	122
700	99	101	104	106	108	111	113	115	117	120	122	124	126	129
750	104	106	109	111	113	116	118	121	123	125	128	130	132	135
800	109	111	114	116	119	121	124	126	129	131	134	136	139	141
850	114	116	119	121	124	126	129	132	134	137	139	142	145	147
900	118	121	124	126	129	132	134	137	140	143	145	148	151	153
950	123	126	129	132	134	137	140	143	145	148	151	154	157	159
1000	128	131	134	137	139	142	145	148	151	154	157	160	163	166
1050	133	136	139	142	145	148	151	154	157	160	163	166	169	172
1100	138	141	144	147	150	153	156	159	162	166	169	172	175	178
1150	142	146	149	152	155	158	162	165	168	171	174	178	181	184
1200	147	150	154	157	160	164	167	170	174	177	180	184	187	190
1250	152	155	159	162	166	169	172	176	179	183	186	189	193	196
1300	157	160	164	167	171	174	178	181	185	188	192	196	199	203
1350	161	165	169	172	176	180	183	187	191	194	198	201	205	209
1400	166	170	174	177	181	185	189	192	196	200	204	207	211	215
1450	171	175	179	183	186	190	194	198	202	206	209	213	217	221
1500	176	180	184	188	192	196	200	203	207	211	215	219	223	227
1550	181	185	189	193	197	201	205	209	213	217	221	225	229	233
1600	185	190	194	198	202	206	210	215	219	223	227	231	235	240
1650	190	194	199	203	207	212	216	220	224	229	233	237	241	246
1700	195	199	204	208	213	217	221	226	230	234	239	243	247	252



Jednokřídlové okno S

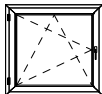
Aluplast IDEAL 4000

Cena 4/16/4 číre dvojsklo

v/š	500	550	600	650	700	750	800	850	900	950	1000	1050	1100	1150	1200	1250	1300	1350	1400	1450	1500	1550	1600
500	61	63	65	67	68	70	72	74	76	77	79	85	86	88	90	92	94	97	99	102	104	107	109
550	63	65	67	68	70	72	74	76	77	79	81	86	88	91	93	96	98	101	104	106	109	111	114
600	65	67	68	70	72	74	76	77	79	81	83	89	92	95	97	100	102	105	108	111	113	116	119
650	67	68	70	72	74	76	77	79	81	84	87	93	96	98	101	104	106	110	112	115	118	121	123
700	68	70	72	74	75	77	79	82	84	87	90	96	99	102	105	108	111	114	117	120	122	125	128
750	70	72	74	75	77	79	82	85	88	91	93	100	103	106	109	112	115	118	121	124	127	130	133
800	72	74	75	77	79	82	85	88	91	94	97	104	107	110	113	116	119	122	125	128	131	134	137

Cena 4/16/4 dubová kôra alebo mliečne sklo

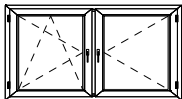
v/š	500	550	600	650	700	750	800	850	900	950	1000	1050	1100	1150	1200	1250	1300	1350	1400	1450	1500	1550	1600
500	72	73	75	77	79	81	82	84	86	88	89	95	97	98	101	104	107	110	113	116	119	122	125
550	73	75	77	79	80	82	84	86	88	89	91	97	100	103	107	110	113	117	120	123	126	129	132
600	75	77	79	80	82	84	86	88	89	92	95	102	106	109	112	116	119	123	126	130	133	136	140
650	77	79	80	82	84	86	88	90	93	97	100	107	111	114	118	122	125	129	133	136	140	143	147
700	79	80	82	84	86	88	90	94	98	101	105	112	116	120	124	127	131	135	139	143	147	150	154
750	80	82	84	86	87	90	94	98	102	106	110	118	122	126	129	133	137	142	146	150	154	158	162
800	82	84	86	87	90	94	98	103	107	111	115	123	127	131	135	139	143	148	152	156	161	165	169



Jednokrídlové okno OS

Aluplast IDEAL 4000

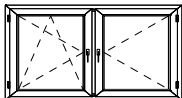
v/š	500	550	600	650	700	750	800	850	900	950	1000	1050	1100	1150	1200	1250	1300	1350	1400	1450
500	73	74	76	78	80	82	84	85	87	92	94	96	98	-	-	-	-	-	-	-
550	74	76	78	80	81	84	85	87	89	94	96	98	100	-	-	-	-	-	-	-
600	76	78	80	81	83	85	87	89	91	96	98	101	103	-	-	-	-	-	-	-
650	78	79	81	83	85	87	89	90	92	99	101	104	107	110	112	115	-	-	-	-
700	79	81	83	85	86	89	90	93	96	102	105	108	110	113	116	119	-	-	-	-
750	81	83	85	86	88	90	93	96	99	105	108	111	114	117	120	123	-	-	-	-
800	83	85	86	88	90	93	96	99	102	109	112	115	118	121	124	127	-	-	-	-
850	87	89	91	92	95	98	102	105	108	114	118	121	124	127	130	133	137	140	-	-
900	89	91	92	94	98	101	105	108	111	118	121	124	127	131	134	137	141	144	-	-
950	93	94	96	99	102	106	110	113	116	123	126	130	133	137	140	143	147	150	154	158
1000	94	96	98	102	105	109	113	116	119	126	130	133	137	140	144	147	151	154	158	162
1050	96	98	101	104	108	112	116	119	123	130	133	137	140	144	148	151	155	158	163	166
1100	98	100	103	107	111	115	119	122	126	133	137	140	144	148	151	155	159	162	167	171
1150	100	102	106	110	114	118	122	125	129	136	140	144	148	152	155	159	163	167	171	175
1200	102	106	110	113	117	122	125	129	133	141	144	148	152	156	160	164	168	172	176	180
1250	104	108	112	116	120	125	129	132	136	144	148	152	156	160	164	168	172	176	181	185
1300	107	111	115	119	123	127	132	136	140	147	151	155	159	164	168	172	176	180	185	189
1350	109	113	117	121	126	130	135	139	143	150	155	159	163	167	172	176	180	184	189	194
1400	111	116	120	124	128	133	138	142	146	154	158	162	167	171	175	180	184	188	193	198
1450	114	118	123	127	132	137	141	145	150	157	162	166	171	175	180	184	188	193	198	203
1500	116	121	125	130	134	139	144	148	153	161	165	170	174	179	183	188	192	-	-	-
1550	120	125	129	134	138	144	148	153	157	165	170	175	179	184	189	193	198	-	-	-
1600	123	127	132	137	141	146	151	156	161	169	173	178	183	188	192	197	202	-	-	-
1650	125	130	134	139	144	149	154	159	164	172	177	182	186	191	196	201	206	-	-	-
1700	130	135	140	144	149	155	160	165	170	178	183	188	193	198	203	208	212	-	-	-



Dvojkřídlové okno OS - O

Aluplast IDEAL 4000

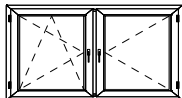
v/š	1000	1050	1100	1150	1200	1250	1300	1350	1400	1450	1500	1550	1600	1650	1700
650	142	144	145	147	149	151	153	154	157	159	160	162	164	166	168
700	145	147	149	150	152	154	156	158	160	162	164	165	168	170	173
750	148	150	152	154	155	157	159	161	163	165	168	170	173	176	179
800	152	154	155	157	159	161	163	164	167	170	174	177	180	183	186
850	158	160	162	164	166	167	169	172	176	179	183	186	189	192	195
900	162	163	165	167	169	171	175	178	182	185	188	192	195	198	202
950	168	169	171	173	176	179	183	186	190	193	197	200	204	207	210
1000	171	173	174	177	181	184	188	191	195	199	202	206	209	213	216
1050	174	176	179	182	186	189	193	197	201	204	208	212	215	219	223
1100	177	180	183	187	191	195	198	202	206	210	214	218	221	225	229
1150	180	184	188	192	196	200	204	207	212	216	219	223	227	231	235
1200	187	191	195	199	203	207	211	215	219	223	227	231	235	239	243
1250	192	196	200	204	208	212	216	220	225	229	233	237	241	245	249
1300	196	200	205	209	213	217	221	225	230	234	238	243	247	251	255
1350	201	205	209	214	218	222	226	231	236	240	244	248	253	257	261
1400	206	210	214	219	223	227	232	236	241	246	250	254	259	263	267
1450	210	215	219	224	228	233	237	242	247	251	256	260	265	269	271
1500	215	220	224	229	233	238	243	247	252	257	262	266	271	275	277
1550	222	227	232	236	241	246	250	255	261	265	270	275	279	284	285
1600	227	232	236	241	246	251	256	261	266	271	276	280	285	290	295
1650	231	236	241	246	251	256	261	266	271	276	281	286	291	296	301
1700	239	244	249	254	259	264	269	274	280	284	290	295	300	305	310



Dvojkřídlové okno OS - O

Aluplast IDEAL 4000

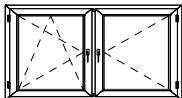
v/š	1750	1800	1850	1900	1950	2000	2050	2100	2150	2200	2250	2300
650	170	175	178	180	183	186	189	191	194	197	199	202
700	176	181	184	187	190	192	195	198	201	204	207	209
750	182	187	190	193	196	199	202	205	208	211	214	217
800	189	194	197	200	203	206	209	212	215	218	221	224
850	199	203	206	209	213	216	219	222	225	228	231	235
900	205	209	213	216	219	222	225	229	232	235	239	242
950	214	218	222	225	228	232	235	238	241	245	248	252
1000	220	224	228	231	235	238	242	245	248	252	255	259
1050	226	231	234	238	241	245	248	252	255	259	263	266
1100	232	237	240	244	248	251	255	259	262	266	270	273
1150	239	243	247	250	254	258	262	265	269	273	277	280
1200	247	251	255	259	262	266	270	274	278	282	286	290
1250	253	257	261	265	269	273	277	281	285	289	293	297
1300	259	263	267	271	275	279	283	287	291	296	300	304
1350	266	269	274	278	282	286	290	294	298	303	307	311
1400	272	275	280	284	288	292	297	301	305	310	314	318
1450	275	277	282	291	295	297	299	303	307	317	321	326
1500	279	282	287	297	300	302	304	309	313	324	329	333
1550	288	291	295	306	308	311	313	318	322	333	338	343
1600	300	303	308	312	317	322	326	331	336	340	345	350
1650	306	309	314	319	323	328	333	338	343	347	352	357
1700	315	318	323	328	332	337	342	347	352	357	362	367



Dvojkřídlové okno so štulpom OS - O

Aluplast IDEAL 4000

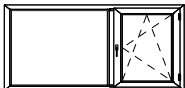
v/š	1000	1050	1100	1150	1200	1250	1300	1350	1400	1450	1500	1550	1600	1650	1700
650	148	150	151	153	155	157	158	160	163	164	166	168	170	171	173
700	151	153	154	156	158	160	161	163	166	167	169	171	173	176	179
750	154	156	158	159	161	163	165	166	169	170	173	176	179	182	185
800	157	159	161	163	164	166	168	170	173	176	179	182	185	188	191
850	164	165	167	169	171	172	175	178	182	185	188	191	194	197	200
900	167	169	170	172	174	177	180	183	187	190	193	197	200	203	206
950	173	174	176	178	181	185	188	191	195	199	202	205	209	212	215
1000	176	178	179	183	186	190	193	197	201	204	208	211	214	218	221
1050	181	183	186	190	193	197	200	204	208	212	215	219	222	226	229
1100	184	187	191	195	198	202	206	209	214	217	221	225	228	232	236
1150	188	192	196	200	203	207	211	215	219	223	227	230	234	238	242
1200	193	197	201	205	208	212	216	220	224	228	232	236	240	244	248
1250	197	202	205	209	213	217	221	225	230	234	238	242	246	250	254
1300	202	206	210	214	218	223	227	231	235	239	243	248	252	256	260
1350	207	211	215	219	223	228	232	236	241	245	249	253	257	262	266
1400	211	216	220	224	228	233	237	241	246	250	255	259	263	268	272
1450	216	221	225	229	234	238	243	247	252	256	261	265	270	274	278
1500	221	225	230	234	239	243	248	252	257	262	266	271	275	280	284
1550	230	235	240	244	249	253	258	263	268	272	277	282	286	291	295
1600	235	240	244	249	254	259	263	268	273	278	283	287	292	297	302
1650	240	244	249	254	259	264	268	273	279	283	288	293	298	303	308
1700	247	252	257	262	266	271	276	281	287	292	297	301	306	311	316



Dvojkřídlové okno so štulpom OS - O

Aluplast IDEAL 4000

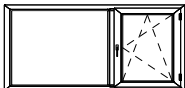
v/š	1750	1800	1850	1900	1950	2000	2050	2100	2150	2200	2250	2300
650	176	186	189	191	194	197	200	202	205	208	-	-
700	182	192	195	198	201	203	206	209	212	215	218	221
750	188	198	201	204	207	210	213	216	219	222	225	228
800	194	205	208	211	214	217	220	223	226	229	232	235
850	204	214	217	220	223	227	230	233	236	239	242	245
900	210	220	224	227	230	233	237	240	243	246	250	253
950	219	229	233	236	239	243	246	249	253	256	260	263
1000	225	236	239	243	246	249	253	256	260	263	267	270
1050	233	244	248	251	255	258	262	265	269	272	276	280
1100	239	250	254	258	261	265	269	272	276	279	283	287
1150	245	257	260	264	268	272	275	279	283	287	291	294
1200	252	263	267	271	274	278	282	286	290	294	298	302
1250	258	269	273	277	281	285	289	293	297	301	305	309
1300	264	275	279	284	288	292	296	300	304	308	312	316
1350	270	282	286	290	294	298	303	307	311	315	319	324
1400	276	288	292	297	301	305	309	314	318	322	327	331
1450	283	295	299	303	308	312	317	321	325	330	334	339
1500	289	301	305	310	314	319	323	328	332	337	341	346
1550	300	312	317	321	326	331	335	340	344	349	354	358
1600	306	318	323	328	333	337	342	347	351	356	361	366
1650	312	325	330	334	339	344	349	354	358	363	368	373
1700	321	334	338	343	348	353	358	363	368	373	378	383



Dvojdielne okno Fix v ráme - OS

Aluplast IDEAL 4000

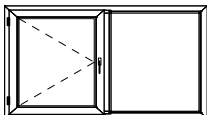
v/š	1000	1050	1100	1150	1200	1250	1300	1350	1400	1450	1500	1550	1600	1650	1700
650	110	112	113	115	117	119	121	123	125	127	130	132	134	136	138
700	113	115	117	119	121	123	125	127	130	132	134	136	138	140	142
750	116	119	121	123	125	127	129	131	134	136	138	140	142	144	147
800	120	122	124	127	129	131	133	135	138	140	142	144	147	149	151
850	126	128	131	133	135	137	140	142	144	147	149	151	153	156	159
900	130	132	134	137	139	141	144	146	148	151	153	156	159	162	164
950	135	138	140	142	145	147	150	152	154	157	160	163	166	169	172
1000	139	141	144	146	149	151	154	156	159	162	165	168	171	174	178
1050	142	145	147	150	152	155	158	160	163	167	170	173	177	180	183
1100	146	149	151	154	156	159	162	165	168	172	175	179	182	185	189
1150	149	152	155	157	160	163	166	170	173	177	180	184	187	191	194
1200	154	157	159	162	165	168	172	175	179	183	186	190	193	197	201
1250	157	160	163	166	169	173	176	180	184	188	191	195	199	203	206
1300	161	164	167	170	174	177	181	185	189	193	196	200	204	208	212
1350	165	167	170	174	178	182	186	190	194	198	202	206	210	213	217
1400	168	171	175	179	183	187	191	195	199	203	207	211	215	219	223
1450	172	175	179	183	187	191	196	200	204	208	212	216	221	225	229
1500	176	179	183	188	192	196	200	205	209	213	217	222	226	230	234
1550	180	185	189	193	198	202	206	211	215	219	224	228	232	237	241
1600	184	189	193	198	202	207	211	215	220	224	229	233	238	242	247
1650	188	193	198	202	207	211	216	220	225	229	234	239	243	248	252
1700	195	200	204	209	214	218	223	228	232	237	242	246	251	256	260



Dvojdielne okno Fix v ráme - OS

Aluplast IDEAL 4000

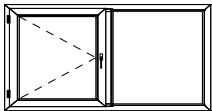
v/š	1750	1800	1850	1900	1950	2000	2050	2100	2150	2200	2250	2300
650	140	142	144	146	148	150	152	154	157	159	-	-
700	145	147	149	151	153	155	158	161	163	166	-	-
750	149	151	154	156	159	162	164	167	170	172	178	181
800	154	157	160	162	165	168	171	173	176	179	185	188
850	162	165	168	171	174	177	179	182	185	188	194	197
900	168	171	174	177	180	183	186	189	192	195	201	204
950	176	179	182	185	188	191	194	197	200	203	210	213
1000	181	185	188	191	194	197	200	204	207	210	217	220
1050	187	190	194	197	200	203	207	210	213	217	223	227
1100	193	196	200	203	206	210	213	216	220	223	230	234
1150	198	202	205	209	212	216	219	223	226	230	237	240
1200	205	208	212	216	219	223	227	230	234	237	245	248
1250	211	214	218	222	225	229	233	237	240	244	251	255
1300	216	220	224	228	232	235	239	243	247	251	258	262
1350	222	226	230	234	238	242	245	249	253	257	265	269
1400	228	232	236	240	244	248	252	256	260	264	271	276
1450	234	238	242	246	250	254	258	263	267	271	279	283
1500	239	243	248	252	256	261	265	269	273	278	285	290
1550	246	251	255	259	264	268	272	277	281	285	293	298
1600	252	256	261	265	270	274	279	283	288	292	300	305
1650	257	262	267	271	276	280	285	290	294	299	307	311
1700	266	270	275	280	285	289	294	299	303	308	316	321



Dvojdielne okno O - Fix v ráme

Aluplast IDEAL 4000

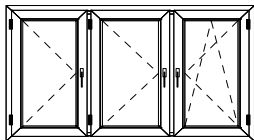
v/š	1000	1050	1100	1150	1200	1250	1300	1350	1400	1450	1500	1550	1600	1650	1700
650	103	104	106	108	110	112	114	116	118	120	122	125	127	129	131
700	106	108	110	112	114	116	118	120	123	125	127	129	131	133	135
750	109	111	114	116	118	120	122	124	127	129	131	133	135	137	140
800	113	115	118	120	122	124	126	129	131	133	135	138	140	142	144
850	117	120	122	124	127	129	131	134	136	138	140	143	145	148	151
900	121	123	126	128	131	133	135	138	140	142	145	147	150	153	156
950	125	128	130	133	135	137	140	142	145	147	150	153	156	159	162
1000	129	131	134	136	139	141	144	146	149	152	155	158	162	165	168
1050	132	135	138	140	143	145	148	150	154	157	160	164	167	170	173
1100	136	139	141	144	147	149	152	155	159	162	165	169	172	176	179
1150	140	142	145	148	150	153	157	160	164	167	171	174	178	181	185
1200	144	147	150	152	155	159	162	166	170	173	177	180	184	188	191
1250	148	151	153	156	160	163	167	171	174	178	182	186	189	193	197
1300	151	154	157	160	164	168	172	176	179	183	187	191	195	199	202
1350	155	158	161	165	169	172	176	180	184	188	192	196	200	204	208
1400	159	162	165	169	173	177	181	185	189	193	197	201	205	209	213
1450	162	165	169	173	177	182	186	190	194	198	202	207	211	215	219
1500	166	169	173	178	182	186	190	195	199	203	208	212	216	220	225
1550	170	175	179	183	188	192	196	201	205	210	214	218	223	227	231
1600	174	179	183	188	192	197	201	206	210	215	219	224	228	233	237
1650	178	183	188	192	197	201	206	211	215	220	224	229	233	238	243
1700	182	187	192	197	201	206	211	215	220	225	229	234	239	243	248



Dvojdielne okno O - Fix v ráme

Aluplast IDEAL 4000

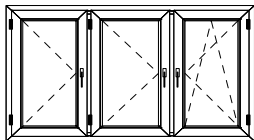
v/š	1750	1800	1850	1900	1950	2000	2050	2100	2150	2200	2250	2300
650	133	135	137	139	141	143	145	147	149	151	-	-
700	137	139	141	144	146	148	150	153	155	158	165	167
750	142	144	146	149	151	154	157	159	162	165	171	174
800	147	150	152	155	158	161	163	166	169	172	178	181
850	153	156	159	162	165	168	170	173	176	179	186	189
900	159	162	165	168	171	174	177	180	183	186	193	196
950	165	168	172	175	178	181	184	187	190	193	200	203
1000	171	174	177	181	184	187	190	193	197	200	207	210
1050	177	180	183	187	190	193	196	200	203	206	214	217
1100	182	186	189	193	196	199	203	206	210	213	220	224
1150	188	192	195	199	202	206	209	213	216	220	227	231
1200	195	198	202	206	209	213	217	220	224	227	235	239
1250	200	204	208	212	215	219	223	226	230	234	242	245
1300	206	210	214	218	222	225	229	233	237	241	249	252
1350	212	216	220	224	228	232	235	239	243	247	255	259
1400	218	222	226	230	234	238	242	246	250	254	262	266
1450	223	227	231	236	240	244	248	252	256	260	269	273
1500	229	233	237	242	246	250	254	259	263	267	275	280
1550	236	240	245	249	253	258	262	266	271	275	283	288
1600	241	246	250	255	259	264	268	273	277	282	290	295
1650	247	252	256	261	265	270	275	279	284	288	297	302
1700	253	257	262	267	272	276	281	286	290	295	304	308



Trojkrídlové okno O - O - OS

Aluplast IDEAL 4000

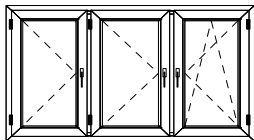
v/š	1500	1550	1600	1650	1700	1750	1800	1850	1900	1950	2000	2050	2100	2150
650	201	203	205	207	208	210	212	214	215	217	219	221	223	225
700	206	208	209	211	213	215	216	218	220	222	223	225	228	229
750	210	212	214	216	217	219	221	223	224	226	228	230	232	234
800	216	217	219	221	223	224	226	228	230	231	233	235	239	242
850	224	226	228	230	231	233	235	237	239	241	244	247	251	254
900	229	231	232	234	236	238	240	242	245	249	252	255	259	262
950	237	239	240	242	244	246	250	253	256	260	263	266	270	274
1000	242	243	245	247	250	253	257	260	264	267	271	274	278	282
1050	246	248	250	254	257	261	264	268	271	275	279	282	286	290
1100	251	253	257	261	264	268	272	275	279	283	286	290	294	298
1150	256	260	264	268	271	275	279	283	286	290	294	298	302	306
1200	266	270	274	278	281	285	289	293	297	301	305	309	313	317
1250	273	276	280	284	289	293	296	301	304	309	313	317	321	325
1300	279	283	287	292	296	300	304	308	312	316	320	324	329	333
1350	286	290	294	299	303	307	311	315	320	324	328	332	337	341
1400	293	297	301	306	310	314	318	323	327	331	336	340	345	349
1450	300	304	308	313	317	322	326	331	335	339	344	348	353	358
1500	306	311	315	320	324	329	333	338	342	347	352	356	361	366
1550	317	321	326	331	335	340	345	349	354	359	363	368	373	378
1600	323	328	333	338	342	347	352	357	361	366	371	376	381	386
1650	330	335	340	345	350	354	359	364	369	374	379	383	389	394
1700	339	344	349	354	359	364	369	374	379	384	389	394	399	404



Trojkrídlové okno O - O - OS

Aluplast IDEAL 4000

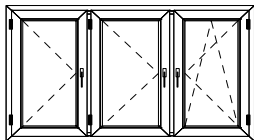
v/š	2200	2250	2300	2350	2400	2450	2500	2550	2600	2650	2700	2750	2800
650	227	228	230	232	234	235	237	239	242	248	258	261	264
700	231	233	235	237	239	242	245	248	251	257	268	271	273
750	236	239	242	245	248	251	254	257	260	266	277	280	283
800	245	248	251	254	257	260	263	266	269	276	287	290	293
850	257	260	264	267	270	273	276	279	282	290	300	303	307
900	265	269	272	275	278	282	285	288	291	299	309	313	316
950	277	280	284	287	290	294	297	301	304	311	322	326	329
1000	285	289	292	296	299	303	306	309	313	320	331	335	338
1050	293	297	301	304	308	311	315	318	322	330	341	344	348
1100	302	305	309	313	316	320	324	327	331	339	350	354	357
1150	310	313	317	321	325	329	332	336	340	348	359	363	367
1200	321	325	329	333	336	340	344	348	352	360	371	375	379
1250	329	333	337	341	345	349	353	357	361	369	381	385	389
1300	337	341	345	350	354	358	362	366	370	378	390	394	398
1350	345	350	354	358	362	366	371	375	379	387	399	403	407
1400	354	358	362	366	371	375	379	384	388	396	408	413	417
1450	362	366	371	375	380	384	389	393	397	406	418	422	427
1500	370	375	379	384	388	393	397	402	406	415	427	432	436
1550	382	387	392	396	401	405	410	415	419	428	440	445	449
1600	390	395	400	405	409	414	419	424	428	437	449	454	459
1650	399	403	408	413	418	423	428	433	437	446	459	463	468
1700	409	414	419	424	429	434	439	444	449	458	470	475	480



Trojkrídlové okno so štulpom O - O - OS

Aluplast IDEAL 4000

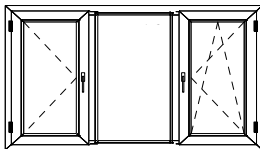
v/š	1500	1550	1600	1650	1700	1750	1800	1850	1900	1950	2000	2050	2100	2150
650	210	212	214	215	217	219	221	223	224	226	228	230	232	234
700	215	216	218	220	222	223	225	227	229	230	232	235	236	238
750	219	221	223	224	226	228	230	232	233	235	237	239	241	243
800	224	226	228	229	231	233	235	236	238	240	242	245	248	251
850	233	234	236	238	240	241	243	245	247	250	253	257	260	263
900	237	239	241	243	244	246	248	251	254	258	261	265	268	271
950	245	247	249	251	253	255	259	262	265	269	272	276	279	283
1000	250	252	254	256	259	263	266	269	273	276	280	284	287	291
1050	257	259	261	265	268	272	275	279	283	286	290	294	297	301
1100	262	265	268	272	276	279	283	287	290	294	298	302	305	309
1150	268	271	275	279	283	286	290	294	298	302	305	310	314	317
1200	275	279	283	287	291	295	299	303	306	310	314	319	323	327
1250	282	286	290	294	298	302	306	310	314	318	322	327	331	335
1300	289	293	297	301	305	309	313	318	322	326	330	335	339	343
1350	296	300	304	308	312	317	321	325	329	334	338	342	347	351
1400	302	307	311	315	320	324	328	333	337	341	346	350	355	359
1450	310	314	318	323	327	332	336	340	345	349	354	359	363	368
1500	316	321	325	330	334	339	343	348	352	357	362	367	371	376
1550	329	334	339	343	348	352	357	362	366	371	376	381	385	390
1600	336	341	346	350	355	360	364	369	374	379	383	389	394	398
1650	343	348	352	357	362	367	372	377	382	386	391	397	401	406
1700	352	357	362	367	372	377	382	387	392	397	402	407	412	417



Trojkrídlové okno so štulpom O - O - OS

Aluplast IDEAL 4000

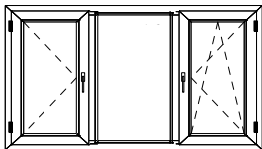
v/š	2200	2250	2300	2350	2400	2450	2500	2550	2600	2650	2700	2750	2800
650	235	237	239	241	242	244	246	248	255	261	268	270	273
700	240	242	244	246	248	251	254	257	264	270	277	280	283
750	245	248	251	254	257	260	263	266	273	279	286	289	292
800	254	257	260	263	266	269	272	275	282	289	296	299	302
850	266	269	272	276	279	282	285	288	295	302	309	312	315
900	274	278	281	284	287	291	294	297	304	311	318	322	325
950	286	289	293	296	299	303	306	310	317	324	331	335	338
1000	294	298	301	305	308	312	315	319	326	333	340	344	347
1050	305	308	312	315	319	323	326	330	337	344	352	355	359
1100	313	317	320	324	328	331	335	339	346	353	361	365	369
1150	321	325	329	332	336	340	344	348	355	363	370	374	378
1200	330	334	338	342	346	350	354	358	366	373	381	385	389
1250	339	343	347	351	355	359	363	367	375	382	390	394	398
1300	347	351	355	359	363	367	372	376	384	391	399	404	408
1350	355	359	364	368	372	376	380	385	393	401	409	413	417
1400	363	368	372	376	381	385	389	394	402	410	418	422	427
1450	372	376	381	385	390	394	398	403	411	419	428	432	437
1500	380	385	389	394	398	403	407	412	420	428	437	442	446
1550	395	399	404	409	413	418	423	427	436	444	453	457	462
1600	403	408	412	417	422	427	431	436	445	453	462	467	471
1650	411	416	421	426	431	435	440	445	454	462	471	476	481
1700	422	427	432	437	442	447	452	457	466	474	483	488	493



Trojdielné okno O - Fix v ráme - OS

Aluplast IDEAL 4000

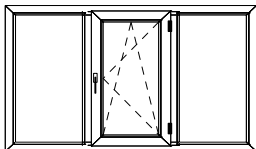
v/š	1500	1550	1600	1650	1700	1750	1800	1850	1900	1950	2000	2050	2100	2150
650	171	173	174	176	177	179	180	182	184	185	187	189	192	194
700	175	176	178	179	181	183	185	187	189	191	192	194	197	199
750	179	180	182	184	186	188	190	192	194	196	198	200	202	204
800	183	185	187	189	191	193	195	197	199	201	203	205	208	211
850	191	193	195	197	199	201	203	205	207	209	212	215	219	222
900	196	198	200	202	204	206	208	210	213	217	220	223	226	229
950	203	205	207	210	212	214	217	220	223	226	229	233	236	240
1000	208	210	212	214	217	220	223	227	230	233	237	240	244	247
1050	213	215	217	220	224	227	230	234	237	240	244	247	251	255
1100	217	220	223	227	230	234	237	241	244	248	251	255	259	262
1150	222	226	229	233	237	240	244	247	251	255	258	262	266	270
1200	230	234	238	241	245	249	253	256	260	264	267	271	275	279
1250	236	240	244	248	252	255	259	263	267	271	275	278	283	287
1300	243	246	250	254	258	262	266	270	274	278	282	286	290	294
1350	249	253	257	261	265	269	273	277	281	285	289	293	298	302
1400	255	259	263	267	271	275	280	284	288	292	296	300	305	309
1450	261	266	270	274	278	282	287	291	295	299	304	308	313	317
1500	267	272	276	280	285	289	294	298	302	306	311	315	320	324
1550	276	281	285	289	294	298	303	307	312	316	321	325	330	335
1600	282	287	291	296	300	305	310	314	319	323	328	332	337	342
1650	288	293	298	302	307	312	316	321	326	330	335	340	345	350
1700	297	302	307	311	316	321	326	330	335	340	345	350	355	360



Trojdielné okno O - Fix v ráme - OS

Aluplast IDEAL 4000

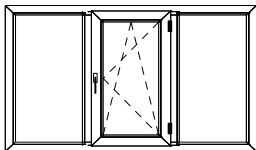
v/š	2200	2250	2300	2350	2400	2450	2500	2550	2600	2650	2700	2750	2800
650	196	197	199	201	203	205	207	209	211	214	224	226	229
700	201	203	205	207	209	212	214	217	220	222	232	235	238
750	206	209	211	214	217	220	222	225	228	231	241	244	246
800	214	217	220	222	225	228	231	234	237	240	250	253	256
850	225	228	231	234	237	240	243	246	249	252	262	265	268
900	232	235	239	242	245	248	251	254	257	260	271	274	277
950	243	246	249	252	255	259	262	265	268	271	282	285	288
1000	250	254	257	260	263	267	270	273	277	280	291	294	297
1050	258	261	265	268	272	275	278	282	285	289	299	303	306
1100	266	269	273	276	280	283	287	290	294	297	308	312	315
1150	273	277	280	284	288	291	295	298	302	306	317	320	324
1200	283	286	290	294	298	301	305	309	312	316	327	331	335
1250	290	294	298	302	306	309	313	317	321	325	336	340	344
1300	298	302	306	310	314	318	321	325	329	333	345	349	353
1350	306	310	314	318	322	326	330	334	338	342	353	357	361
1400	313	317	321	326	330	334	338	342	346	350	362	366	370
1450	321	325	330	334	338	342	347	351	355	359	371	375	380
1500	329	333	337	342	346	351	355	359	364	368	380	384	388
1550	339	343	348	352	357	361	366	370	375	379	391	395	400
1600	347	351	356	360	365	369	374	378	383	388	400	404	409
1650	354	359	364	368	373	378	382	387	391	396	408	413	418
1700	364	369	374	379	383	388	393	398	403	407	420	424	429



Trojdielne okno Fix v ráme - OS - Fix v ráme

Aluplast IDEAL 4000

v/š	1500	1550	1600	1650	1700	1750	1800	1850	1900	1950	2000	2050	2100	2150
650	142	143	144	146	147	148	149	151	152	153	155	158	160	162
700	145	146	147	149	150	151	153	155	157	159	161	164	166	168
750	148	149	150	152	153	156	158	160	162	164	166	169	171	174
800	151	152	154	156	159	161	163	165	168	170	172	175	178	181
850	157	159	161	164	166	168	171	173	176	178	181	185	187	190
900	162	164	166	169	171	174	176	179	182	185	188	191	194	197
950	169	171	174	176	179	181	184	188	190	193	196	200	203	206
1000	173	176	178	181	185	188	191	194	197	200	203	207	210	213
1050	178	181	184	187	191	194	197	200	203	206	210	213	217	220
1100	183	187	190	193	197	200	203	206	210	213	216	220	224	227
1150	189	192	196	199	202	206	209	213	216	220	223	227	230	234
1200	195	199	202	206	209	213	216	220	223	227	231	235	238	242
1250	201	204	208	212	215	219	223	226	230	234	237	241	245	249
1300	206	210	214	218	221	225	229	233	236	240	244	248	252	256
1350	212	216	220	224	227	231	235	239	243	247	250	255	259	262
1400	218	222	225	229	233	237	241	245	249	253	257	261	266	269
1450	224	228	232	236	240	244	248	252	256	260	264	269	273	277
1500	229	233	237	242	246	250	254	258	262	266	271	275	280	284
1550	236	240	244	249	253	257	262	266	270	274	279	283	288	292
1600	242	246	250	255	259	263	268	272	276	281	285	290	295	299
1650	247	252	256	261	265	269	274	278	283	287	292	297	301	306
1700	255	260	264	269	274	278	283	287	292	296	301	306	311	315



Trojdielne okno Fix v ráme - OS - Fix v ráme

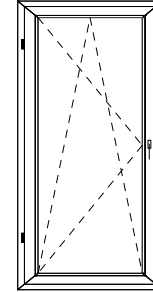
Aluplast IDEAL 4000

v/š	2200	2250	2300	2350	2400	2450	2500	2550	2600	2650	2700	2750	2800
650	164	166	168	170	172	174	176	179	181	187	189	192	194
700	170	172	174	177	179	182	184	186	189	195	197	200	202
750	176	179	181	184	187	189	192	194	197	203	205	208	211
800	183	186	189	191	194	197	199	202	205	211	214	216	219
850	193	196	198	201	204	207	210	212	215	221	224	227	230
900	200	203	206	209	211	214	217	220	223	229	232	235	238
950	209	212	215	218	221	224	227	230	233	239	242	245	248
1000	216	219	222	225	228	232	235	238	241	247	251	254	257
1050	223	226	230	233	236	239	242	246	249	255	259	262	265
1100	230	233	237	240	243	247	250	253	257	263	267	270	273
1150	237	241	244	247	251	254	258	261	265	271	275	278	282
1200	245	249	252	256	259	263	266	270	273	280	284	287	291
1250	252	256	259	263	267	270	274	278	281	288	292	296	299
1300	259	263	267	270	274	278	282	285	289	296	300	304	308
1350	266	270	274	278	282	286	289	293	297	304	308	312	316
1400	273	277	281	285	289	293	297	301	305	312	316	320	324
1450	281	285	289	293	297	301	305	309	313	321	325	329	333
1500	288	292	296	300	304	309	313	317	321	329	333	337	341
1550	296	300	305	309	313	318	322	326	330	338	342	347	351
1600	303	308	312	316	321	325	329	334	338	346	350	355	359
1650	310	315	319	324	328	333	337	342	346	354	359	363	368
1700	320	325	329	334	338	343	347	352	357	365	369	374	378

Aluplast IDEAL 4000

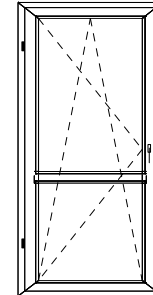
v/š	600	650	700	750	800	850	900	950	1000
1800	146	151	156	162	168	173	178	187	192
1850	148	153	159	164	170	175	180	189	194
1900	150	155	161	166	172	177	182	191	196
1950	155	160	166	172	177	183	188	197	202
2000	158	163	169	175	180	186	191	200	206
2050	160	166	172	178	183	189	195	204	209
2100	163	169	174	181	186	192	198	207	213
2150	165	171	177	184	189	196	202	212	218
2200	168	174	180	187	193	199	206	216	222
2250	171	177	183	190	196	202	209	219	226
2300	174	180	186	193	199	205	212	223	229
2350	176	182	189	195	202	209	215	226	233
2400	179	185	191	198	205	212	219	229	236

Balkónové dvere OS



v/š	600	650	700	750	800	850	900	950	1000
1800	154	158	163	169	175	181	187	197	202
1850	156	161	165	171	177	183	189	199	204
1900	158	163	167	174	179	185	191	201	206
1950	163	168	172	179	185	191	197	207	213
2000	165	170	175	182	188	194	200	210	216
2050	167	172	178	185	191	197	204	213	219
2100	170	175	181	188	194	200	207	217	223
2150	172	177	184	191	197	204	210	220	226
2200	175	180	187	194	201	207	214	224	230
2250	177	183	190	197	204	210	217	227	234
2300	179	186	193	200	207	213	220	231	237
2350	182	189	195	203	210	217	223	234	241
2400	184	191	198	206	213	220	227	237	244

Balkónové dvere s priečkou OS

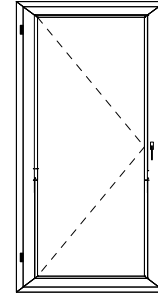


Pozor: záruka sa nevzťahuje na balkón bez priečky pri prekročení výšky nad 2250 mm

Aluplast IDEAL 4000

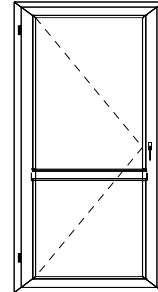
v/š	600	650	700	750	800	850	900	950	1000
1800	139	144	149	154	158	164	170	180	186
1850	141	146	151	156	160	166	172	182	188
1900	143	148	153	158	162	168	174	184	190
1950	148	153	158	163	168	174	180	190	196
2000	150	155	160	165	171	177	183	193	199
2050	153	158	163	168	174	180	186	196	203
2100	155	160	165	170	177	183	189	200	206
2150	157	162	168	173	180	186	193	203	210
2200	160	165	170	176	183	190	196	207	213
2250	162	167	173	179	186	193	199	210	216
2300	164	170	175	182	189	196	203	213	220
2350	167	172	178	185	192	199	206	216	223
2400	169	174	181	188	195	202	209	220	227

Balkónové dvere O

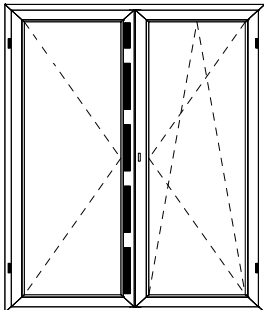


v/š	600	650	700	750	800	850	900	950	1000
1800	144	149	154	159	163	169	175	185	191
1850	146	151	156	161	166	171	177	187	193
1900	148	153	158	163	168	173	179	189	195
1950	153	158	163	168	173	179	185	195	201
2000	155	160	165	170	176	182	188	198	204
2050	158	163	168	173	179	185	191	202	208
2100	160	165	170	176	182	188	194	205	211
2150	162	167	173	178	185	191	198	208	215
2200	165	170	175	181	188	195	201	212	218
2250	167	172	178	184	191	198	204	215	221
2300	169	175	181	187	194	201	208	218	225
2350	172	177	183	190	197	204	211	221	228
2400	174	180	186	193	200	207	214	225	232

Balkónové dvere s priečkou O



Pozor: záruka sa nevzťahuje na balkón bez priečky pri prekročení výšky nad 2250 mm



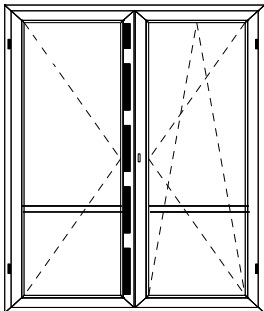
Balkónové dvere so štulpom O - OS

Aluplast IDEAL 4000

v/š	1000	1050	1100	1150	1200	1250	1300	1350	1400
2000	283	288	294	299	305	311	316	322	328
2050	287	293	299	304	310	316	321	327	333
2100	292	298	304	309	315	321	327	332	339
2150	297	302	308	314	320	326	332	338	344
2200	301	307	314	319	325	331	337	343	350
2250	306	312	318	324	330	337	343	349	355
2300	311	317	323	329	335	342	348	354	361
2350	315	322	328	334	340	347	353	359	366
2400	320	326	333	339	345	352	358	365	372

v/š	1450	1500	1550	1600	1650	1700	1750	1800	1850	1900	1950	2000
2000	333	339	345	350	356	361	367	380	385	391	396	402
2050	339	345	350	356	362	367	373	386	392	397	403	409
2100	344	350	356	362	368	373	379	392	398	404	410	415
2150	350	356	362	368	374	379	385	399	404	410	416	422
2200	356	362	368	374	380	386	392	405	411	417	423	429
2250	361	368	374	380	386	392	398	412	418	424	-	-
2300	367	373	379	386	392	398	404	418	424	430	-	-
2350	373	379	385	391	398	404	410	424	430	437	-	-
2400	378	384	391	397	404	410	416	430	437	443	-	-

Pozor: záruka sa nevzťahuje na balkón bez priečky pri prekročení výšky nad 2250 mm



Balkónové dvere s priečkou a štulpom O - OS

Aluplast IDEAL 4000

v/š	1000	1050	1100	1150	1200	1250	1300	1350	1400
2000	304	309	314	319	324	329	334	339	345
2050	309	314	319	324	329	334	339	344	349
2100	313	318	323	328	333	338	343	348	355
2150	317	322	327	332	338	343	348	353	360
2200	321	327	332	337	342	348	353	359	366
2250	326	331	336	341	347	352	358	364	371
2300	330	335	341	346	351	357	363	370	377
2350	334	339	345	350	356	361	368	375	382
2400	338	344	349	355	360	366	373	380	388

v/š	1450	1500	1550	1600	1650	1700	1750	1800	1850	1900	1950	2000
2000	350	356	362	368	374	381	387	400	407	413	419	425
2050	355	362	368	374	380	387	393	407	413	419	426	432
2100	361	367	374	380	386	393	399	413	420	426	432	439
2150	366	373	380	386	392	399	405	420	426	433	439	446
2200	373	379	386	392	399	405	412	426	433	439	446	453
2250	378	385	392	398	405	412	418	433	439	446	-	-
2300	384	391	397	404	411	418	425	439	446	453	-	-
2350	389	396	403	410	417	424	431	445	452	459	-	-
2400	395	402	409	416	423	430	437	452	459	466	-	-

Cenová ponuka na plastové okná

OKNO:..... Farba:.....

AKCIA:.....

<i>p .č</i>	<i>Pohľad okna z vnútra</i>	<i>Rozmery</i>		<i>Kusov:</i>	<i>Poznámka</i>
		š			
		v			
		š			
		v			
		š			
		v			

Objednávka na plastové okná

OKNO:..... Farba:.....

AKCIA:.....

<i>p .č</i>	<i>Pohľad okna z vnútra</i>	<i>Rozmery</i>		<i>Kusov:</i>	<i>Poznámka</i>
		š			
		v			
		š			
		v			
		š			
		v			

